

TR- Daha ayrıntılı kullanım kılavuzu için lütfen QR Kodu tarayın

EN - For a more detailed user manual, please scan the QR Code

ES - Para obtener un manual de usuario más detallado, por favor escanea el código QR

DE - Für eine ausführlichere Bedienungsanleitung scannen Sie bitte den QR-Code

FR - Pour obtenir un guide d'utilisation plus détaillé, veuillez scanner le code QR

AR- للحصول على دليل مستخدم أكثر تفصي ال ، يرجى مسح رمز الاستجابة السريعة ضوئياً



www.vahaa.co

 /vahaaco

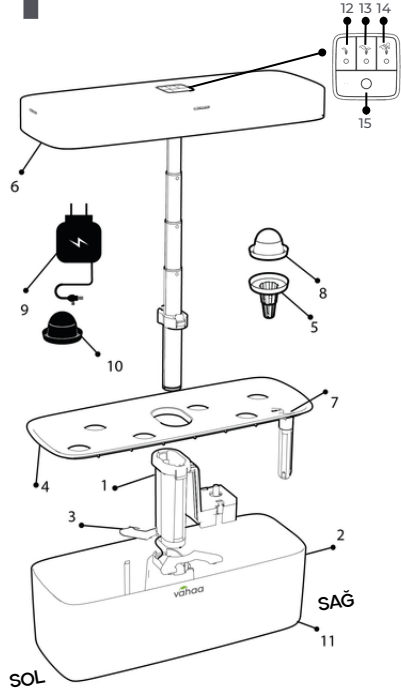
Doğanın büyüsüne tanık olmaya hazır mısınız?


vahaa

HAZIRLA

1 ÜRÜN KUTUSUNU AÇIN

Tüm parçaları ambalajlarından çıkarın.



- 1- Su Motoru Bloğu
- 2- Su Haznesi
- 3- Esneme Önleme Parçası (x2)
- 4- Tepsi
- 5- Sepetler (x6)
- 6- Işık Modülü
- 7- Su Seviyesi Göstergesi
- 8- Çimlendirme Kapakları (x6)
- 9- Güç Adaptörü
- 10- Siyah Kapaklar (x4)
- 11- Su Tahliye Tıpası
- 12- Çimlendirme Işığı Düğmesi
- 13- Yetiştirme Işığı Düğmesi
- 14- Çiçeklenme/Meyveleme Işığı Düğmesi
- 15- Güç Düğmesi

2 ÜRÜN KURULUMUNU YAPIN

Talimatları doğru şekilde anlamak için fotoğraflara bakabilirsiniz.

1. Su motoru bloğunu (1) su haznesinin (2) içine yerleştirin ve kabloyu delikten geçirin.
2. Ürünün zemine sıfır olması ve sabit durması için kabloyu su haznesinin altındaki kablo için ayarlanmış yerden geçirin.
3. İki esneme önleme parçasını (3) su haznesi (2) ile su motoru bloğu (1) arasına yerleştirin. Esneme önleme parçalarının su haznesinin içindeki çentiklere oturduklarından emin olun.
4. Tepsiyi (4) su haznesinin üzerine yerleştirin.
5. Altı adet sepeti (5) tepsideki boş yerlere yerleştirin.
6. Işık modülünün (6) teleskopik kolunu tamamen uzatın ve kolu su motoru bloğunun deliğine (1) oturtun.
7. Fişi rahatça takabilmek için akıllı bahçenizi prize yakın bir yere yerleştirin.

Su haznesinin altındaki su tahliye tıpasını (11) tekrar kontrol ederek tıpanın sıkıca kapatıldığından emin olun. Su seviye göstergesinin (7) ve su tahliye tıpasının (11) aynı tarafa baktığından emin olun. Aksi takdirde bahçenizden su sızabilir ve/veya bahçeniz zarar görebilir.

AYARLA

3 SU EKLEYİN

Su seviye göstergesi (7) en üst seviyeye ulaşana kadar su haznesine su ekleyin. Gösterge tepsi seviyesine geldiye su haznesi dolmuş anlamına gelmektedir.



4 BİTKİ BESİNİ EKLEYİN

Vahaa Hobi Bahçeciliği Kit'i açın ve su haznesine her bitki besininden ayrı ayrı ikişer kapak ekleyin. Besinleri hazneye ekmeden önce birbiriyile karıştırmayın.



5 ETİKETLERİ ÇIKARIN

- Bitki isminin yer aldığı ilk etiketi çıkarın, sadece beyaz etiketi bırakın.
- İlk etiketi çıkardığınızda ona yapışık olan ufak sünger onunla birlikte gelecektir. Aksi durumda süngeri de çıkardığınızdan emin olun. Tohumların dökülmemesine ve süngere yapışmamasına dikkat edin. Kapsülün içinde tohumlardan başka malzeme bulunmadığından emin olun.
- Bu adımı tüm bitki yetiştirme kapsülleri için tekrarlayın.



6 BİTKİ YETİŞTİRME KAPSÜLLERİNİ EKİN

Bitki yetiştirme kapsüllerini, sepetlere (5) yerleştirin ve en alt kısma değene kadar itin.



7 ÇİMLENDİRME KAPAKLARINI KAPATIN

Sera etkisi yaratmak ve nemi korumak için çimlendirme kapaklarını (8) bitki yetiştirme kapsüllerinin üzerine yerleştirin.



8 ADAPTÖRÜ TAKIN

Güç adaptörünü (9) daha önce 2. adımda su haznesinin altından çıkardığınız kabloya takın, araldın prize takın. Son olarak güç düğmesine (15) basın.



YETİŞTİR

9 IŞIKLARI KONTROL EDİN

Işık modülünün teleskopik kolunu bitkilerden yaklaşık 10 cm yani neredeyse bir kalem boyu kadar uzakta olacak şekilde ayarlayın ve ışık renginin mor olmasına dikkat edin. Mor değilse çimlendirme ışığı düğmesine (12) basın.



10 SERÜVENİNİZİ AKILLI HALE GETİRİN

Vahaa mobil uygulamasını indirin ve talimatları izleyerek akıllı bahçenizi eşleştirin. Özelleştirilmiş bildirimler almak için, uygulamanın kamerasını kullanarak hobi bahçeciliği kitinin içinde yer alan QR kodunu taratın.



**HAZIR SİNİZ!
ŞİMDİ ARKANIZA YASLANIN VE DOĞANIN
BÜYÜSÜNE TANIK OLUN!**

Yaklaşık 1-2 hafta içinde yani bitkileriniz çimleneceği zaman bildirim almaya başlayacaksınız. Takipte kalın!

GENEL İPUÇLARI Mobil Uygulamayı Kullanmayanlar İçin

IŞIK

- Yeşil Yapraklı Bitkiler&Otlar: Bitkileriniz filizlendiğinde çimlendirme kapaklarını (8) kaldırın ve yetiştirme ışığı düğmesine (13) basın. Hasadınız birkaç hafta içinde hazır olacaktır.
- Meyve, Sebze & Çiçekler: Bitkileriniz filizlendiğinde çimlendirme kapaklarını (8) kaldırın ve yetiştirme ışığı düğmesine (13) basın. Çiçekleri gördüğünüzde çiçeklendirme/meyveleme ışığı düğmesine (14) basın.
- Işık kaynağına çok yaklaşmasını önlemek için bitkiniz büyüdükçe ışığı ondan uzaklaştırdığınızdan emin olun. (Aradaki mesafe yaklaşık 10 cm olmalıdır.)

SU & BİTKİ BESİNLERİ

- İki haftada bir su haznesini tamamen boşaltıp yeniden doldurun ve su haznesine her bitki besininden ayrı ayrı 4'er kapak ekleyin.
- Su seviyesinin düşüp düşmediğini kontrol etmek için su seviye göstergesine (7) bakabilir ve suyun dibe gelip gelmediğini görebilirsiniz.

Tepsidedeki (4) ekim yapılmayan sepetleri kapatmak için siyah kapakları (10) kullanabilirsiniz. Kapaklar, ışığın suya ulaşmasını engelleyecek şekilde tasarlanmıştır. Bu da yosun oluşumunun engellenmesine ve akıllı bahçenizdeki su kalitesinin korunmasına yardımcı olur.